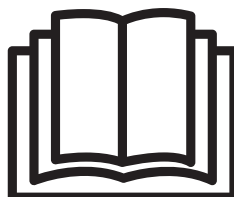
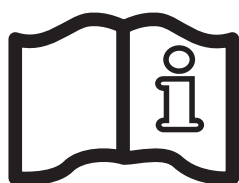
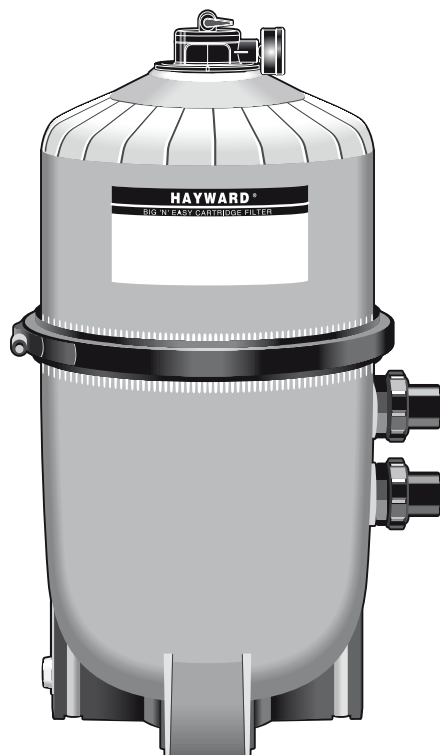




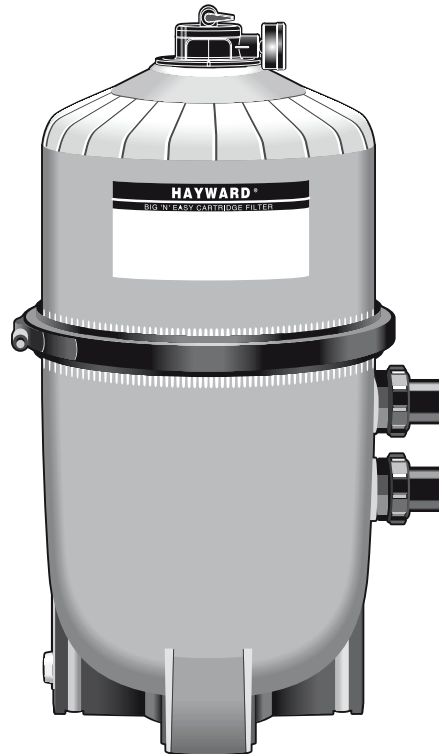
# HAYWARD®



**GUIDE DE L'UTILISATEUR  
OWNER'S MANUAL  
MANUAL DEL USUARIO  
MANUAL DO UTILIZADOR  
ANWENDER - HANDBUCH  
GEBRUIKERSHANDBOEK  
MANUALE PER L'USO  
РУКОВОДСТВО ПОЛЬЗОВАТЕЛЯ**



# HAYWARD®



**SWIMCLEAR™**  
**FILTRE À ÉLÉMENTS**  
GUIDE DE L'UTILISATEUR

**CONSERVEZ CE MANUEL POUR UNE CONSULTATION ULTÉRIEURE**



**ATTENTION** - Lire attentivement les instructions de ce manuel et celles figurant sur l'appareil. Le non respect des consignes pourrait être à l'origine de blessures.

**ATTENTION** - Ce document doit être remis à tout utilisateur de piscine qui le conservera en lieu sûr.

**ATTENTION** - Cet appareil n'est pas destiné à être utilisé par des personnes (notamment des enfants) dont les capacités physiques, sensorielles ou intellectuelles sont réduites ou par des personnes manquant d'expérience ou de connaissances, à moins que celles-ci fassent l'objet d'une surveillance ou qu'elles aient reçu des instructions quant à l'utilisation de l'appareil par une personne responsable de leur sécurité.

**ATTENTION** - Afin de réduire les risques de blessure, empêchez les enfants d'utiliser ou d'escalader cet appareil. La surveillance des enfants doit être rapprochée et constante. La surveillance des enfants doit être rapprochée et constante.

**ATTENTION** - Les systèmes de circulation d'eau des spas et piscines fonctionnent sous pression au démarrage, en fonctionnement normal et éventuellement après la coupure de la pompe. La pression d'un système peut provoquer la séparation brusque des composants de la partie supérieure du filtre en cas de non respect des instructions de sécurité et de fonctionnement. La personne touchée peut être blessée gravement et même mortellement.

**ATTENTION** - Ce produit doit être installé et entretenu exclusivement par un professionnel qualifié.

#### AFIN D'ÉVITER LA SÉPARATION DES COMPOSANTS

- Respectez l'ensemble des instructions de sécurité et de fonctionnement.
- Ne pas faire fonctionner le système de circulation d'eau si l'un de ses composants est endommagé, manquant, n'est pas monté correctement ou n'est pas une pièce Hayward d'origine.
- Avant d'assurer la maintenance du système de filtration, vérifiez que l'ensemble des commandes du système et de la pompe sont en position OFF et que la vanne de purge manuelle est en position OUVRETE (OPEN).
- Utilisez EXCLUSIVEMENT des colliers de serrage Hayward : collier de serrage DEX2421JKIT, vis + écrou DEX2421J2 et joint armé en métal DEX2422Z2. Des composants non d'origine risquent de provoquer une panne et une séparation brusque.
- Ne vous contentez jamais de serrer la vis et l'écrou du collier de serrage à la main. A l'aide d'une clé dynamométrique dotée d'une douille de 3/4", serrez l'écrou et la vis du collier de serrage à 17 Nm.
- Avant de démarrer la pompe, assurez-vous que la vanne de purge manuelle du filtre est en position VERROUILLÉE (LOCK) au niveau de la partie supérieure du filtre.
- Avant de démarrer la pompe, vérifiez que toutes les vannes du système sont dans une position qui permet à l'eau sortant du filtre de retourner dans la piscine.
- Avant le démarrage de la pompe, la vanne de purge manuelle du filtre doit être en position OUVRETE (OPEN).
- Lors du démarrage de la pompe, ne restez pas au-dessus ou près du filtre.
- En cas de fuite d'eau au niveau du collier de serrage du corps du filtre, arrêtez immédiatement toutes les pompes de circulation et coupez l'alimentation électrique. Ne vous approchez pas du filtre tant que de l'eau continue de couler. Remontez le collier conformément aux instructions du présent manuel d'utilisation pour arrêter la fuite.
- Ne refermez la vanne de purge manuelle du filtre que lorsque de l'eau seule (et non de l'air ou de l'air et de l'eau mélangés) sort de la vanne de purge manuelle du filtre.
- Ne modifiez pas la position de la vanne du filtre pendant le fonctionnement de la pompe.

**ATTENTION** - Une pression supérieure à 3,5 bars (50 PSI) au niveau du système de filtration et de la pompe peut provoquer une séparation brusque des composants. La séparation des composants peut provoquer des blessures graves, voire le décès de la personne touchée.

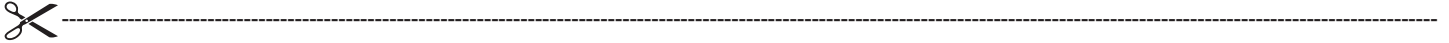
**N'UTILISEZ QUE DES PIÈCES DÉTACHÉES D'ORIGINE HAYWARD**

## ENREGISTREMENT

Merci d'avoir choisi Hayward. Ce manuel contient des informations importantes relatives au fonctionnement et à l'entretien de votre produit. Le conserver pour vous y reporter ultérieurement.

### **POUR ENREGISTRER VOTRE PRODUIT SUR NOTRE BASE DE DONNÉES, ALLEZ SUR :**

**[www.hayward.fr/fr/espace-services/enregistrez-votre-produit](http://www.hayward.fr/fr/espace-services/enregistrez-votre-produit)**



#### **Pour votre information**

Enregistrer les informations suivantes pour référence ultérieure, le cas échéant :

- 1) Date d'Achat \_\_\_\_\_
- 2) Nom Complet \_\_\_\_\_
- 3) Adresse \_\_\_\_\_
- 4) Code postal \_\_\_\_\_
- 5) Adresse Email \_\_\_\_\_
- 6) Nom du distributeur \_\_\_\_\_ Numéro de Série \_\_\_\_\_
- 7) Vendeur de la Piscine \_\_\_\_\_
- 8) Adresse \_\_\_\_\_
- 9) Code postal \_\_\_\_\_ Pays \_\_\_\_\_

#### **Note**



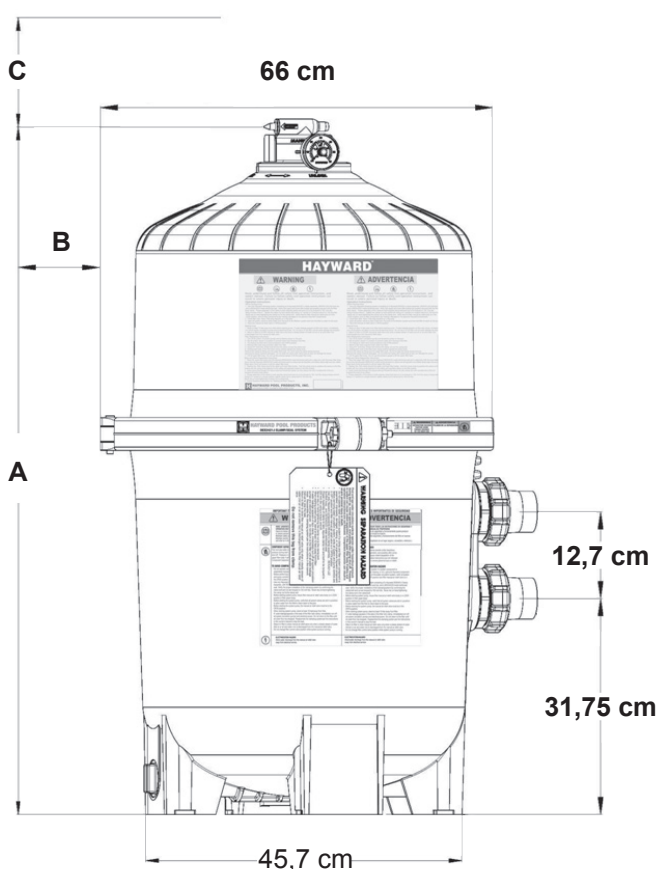
**N'UTILISEZ QUE DES PIÈCES DÉTACHÉES D'ORIGINE HAYWARD**

## INFORMATIONS GÉNÉRALES

Votre filtre à cartouches Hayward SwimClear™ combine une filtration de l'eau de qualité supérieure et une structure entièrement résistante à la corrosion et se caractérise par sa facilité d'utilisation. Les filtres sont conçus pour une utilisation continue ou intermittente, peuvent être installés au-dessus ou au-dessous du niveau de l'eau et conviennent pour les piscines ou les spas, en eau douce comme en eau salée. Les filtres SwimClear™ utilisent des cartouches filtrantes multiples, réutilisables, en polyester renforcé pour obtenir une eau très limpide, avec des cycles de filtration longs et un minimum d'entretien.

## INSTALLATION

**⚠ ATTENTION - Ce produit doit être installé et entretenu exclusivement par un professionnel qualifié.**



De simples outils (tournevis et clés), ainsi que de la colle pour tube PVC, sont nécessaires pour installer et/ou entretenir le filtre.

1. Le système de filtration doit être installé sur une dalle en béton ou toute autre surface plane et rigide. Choisissez une zone aérée et bien drainée (qui n'est pas inondée lorsqu'il pleut). Positionnez le filtre de manière à ce que les raccords de tuyauterie et le bouchon de vidange bénéficient d'un accès facile et pratique pour le fonctionnement, l'entretien, la maintenance et l'hivernage.
2. Positionnez le filtre de manière à ce qu'il puisse se vider par gravité.
3. Dans la mesure du possible, essayez de placer la pompe et le filtre à l'ombre afin qu'ils ne soient pas exposés continuellement à la lumière directe du soleil.
4. Raccorder la conduite venant de la pompe sur l'entrée "Pump" du filtre.
5. Raccorder la conduite de retour sur la sortie "Return" du filtre.
6. Si le manomètre n'a pas encore été installé, appliquez du téflon en ruban sur le filetage du manomètre et vissez soigneusement le manomètre dans son logement.
7. Ne placez pas les commandes de la pompe sur ou à proximité du filtre.
8. Vérifiez que l'évacuation de l'eau de la vanne de purge manuelle du filtre soit dirigée à l'opposé des appareils électriques

	A		Espacement requis			
			Coté «B»		Coté «C»	
	Pouces	Cm	Pouces	Cm	Pouces	Cm
C3030EURO	34.5	88	18	46	16	41
C4030EURO	40.5	103	18	46	18	46
C5030EURO	46.5	118	18	46	22	56
C7030EURO	52.5	133	18	46	28	71

**N'UTILISEZ QUE DES PIÈCES DÉTACHÉES D'ORIGINE HAYWARD**

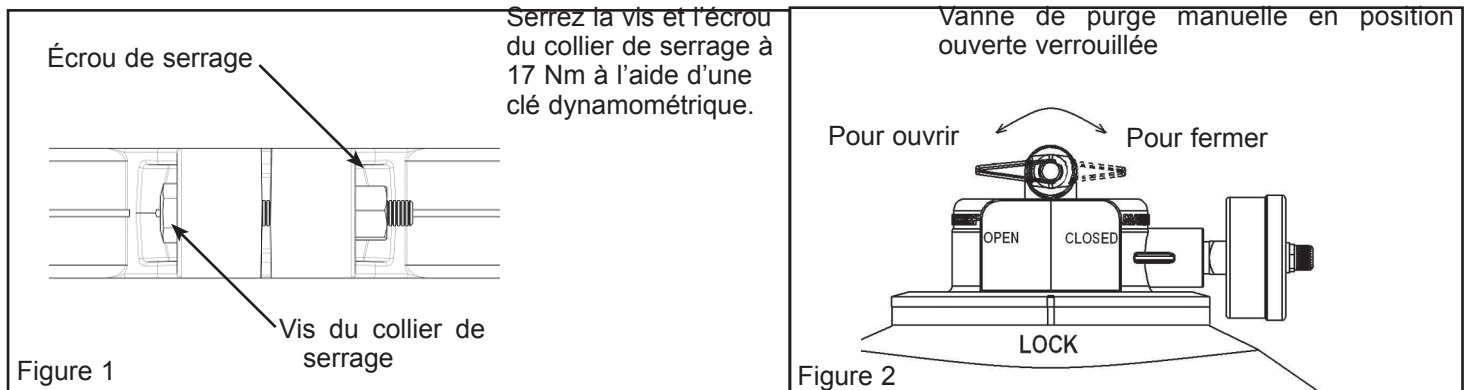
## DÉMARRAGE

### Avant de démarrer la pompe

1. Utilisez **EXCLUSIVEMENT** le collier de serrage Hayward ; Collier de serrage DEX2421JKIT, vis + écrou DEX2421J2 et joint armé en métal DEX2422Z2. Des composants non d'origine risquent de provoquer une panne et une séparation brusque. Vérifiez que les parties supérieure et inférieure du filtre sont bien fixées à l'aide du collier de serrage correspondant. Ne vous contentez jamais de serrer la vis et l'écrou du collier de serrage à la main. A l'aide d'une clé dynamométrique dotée d'une douille de 3/4", serrez l'écrou et la vis du collier de serrage à 17 Nm. Vérifiez que la vanne de purge manuelle du filtre est en position **VERROUILLÉE (LOCK)** et qu'aucun composant du filtre n'est manquant, endommagé ou une pièce non d'origine. (Cf. Fig. 2)
2. Vérifier que le bouchon de vidange soit bien fermé. Remarque : le bouchon du filtre doit être doté d'un joint torique. (Cf. Fig. 4)
3. Ouvrez toutes les vannes du système afin de permettre à l'eau de la piscine de passer par le système de filtration avant de retourner du filtre à la piscine.
4. Mettez la vanne de purge manuelle du filtre en position **OUVERTE (OPEN)** . (Cf. Fig. 2)

### Démarrage de la pompe

1. Lors du démarrage de la pompe, ne restez pas au-dessus ou près du filtre. En cas de fuite d'eau au niveau du collier de serrage du réservoir du filtre, coupez immédiatement l'alimentation électrique de la pompe de filtration.. Ne vous approchez pas du filtre tant que de l'eau continue de couler.  
Remontez le collier de serrage conformément aux instructions de la page 7 du présent manuel d'utilisation pour arrêter la fuite.
2. Ne refermez la vanne de purge manuelle du filtre que lorsque de l'eau seule (et non de l'air ou de l'air et de l'eau mélangés) sort de la vanne de purge manuelle du filtre.

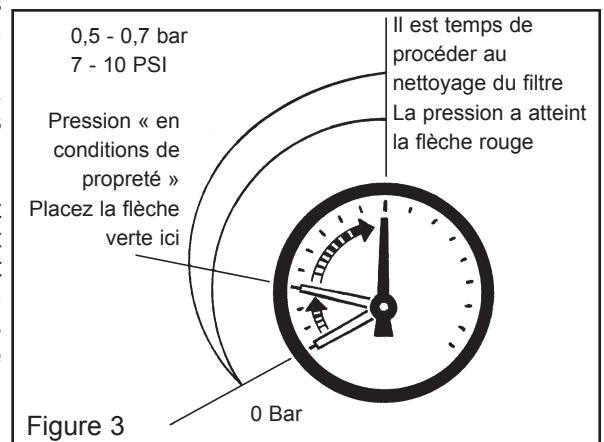


## FUNCTIONNEMENT

### FILTRATION

La filtration commence dès que le débit d'eau est régulier dans le filtre. Au fur et à mesure que le filtre retient la saleté en suspension dans l'eau de la piscine, la saleté accumulée crée une résistance à l'écoulement. Par conséquent, la pression effective augmente et le débit diminue. Lorsque la pression augmente de 0,5 à 0,7 bars (7 - 10 psi) au-dessus de la pression de départ ou lorsque le débit diminue en dessous de la valeur désirée, nettoyez ou remplacez les cartouches filtrantes. Une fois que votre filtre fonctionne et que la pression est indiquée, alignez l'aiguille verte sur la pression indiquée à ce moment-là. (Voir la Fig. 3). Quand la pression atteint ou dépasse l'aiguille rouge ou la seconde aiguille, il est temps de nettoyer ou de remplacer vos cartouches filtrantes.

En notant la pression de départ initiale (avec les filtres propres), vous pouvez déterminer quand les cartouches filtrantes doivent être remplacées plutôt que d'être nettoyées. Une fois que les éléments filtrants ont été nettoyés et réinstallés, si la pression de départ dépasse de 0,4 bars (6 PSI) la pression de départ mesurée avec les nouvelles cartouches filtrantes, les cartouches filtrantes devront être remplacées la prochaine fois que l'aiguille de la jauge atteindra l'aiguille rouge.



**N'UTILISEZ QUE DES PIÈCES DÉTACHÉES D'ORIGINE HAYWARD**

## ENTRETIEN

 **ATTENTION** – Ce produit doit être installé et entretenu exclusivement par un professionnel qualifié.

### INSTRUCTIONS DE DÉMONTAGE DU FILTRE

1. Arrêtez toutes les pompes de circulation et coupez l'alimentation électrique principale.
2. Fermez l'ensemble des vannes pour éviter la circulation de l'eau.
3. La vanne de purge manuelle du filtre doit être mise en position **OUVERTE (OPEN)** . (FIG. 2)
4. Retirez le bouchon de vidange du filtre (FIG. 4) et vidangez l'eau du filtre.
5. A l'aide d'une clé de 3/4", desserrez et retirez l'écrou et la vis du collier de serrage.
6. Écartez soigneusement les deux extrémités du collier de serrage du filtre. Retirez le collier de serrage en le soulevant au-dessus de la partie supérieure du filtre. Ne laissez pas tomber le collier de serrage lors de son retrait, sous peine de l'endommager. Ne tapez pas sur le collier de serrage avec des outils métalliques, sous peine de l'endommager.
7. Soulevez la partie supérieure du filtre. N'utilisez pas le manomètre pour soulever la partie supérieure du filtre.

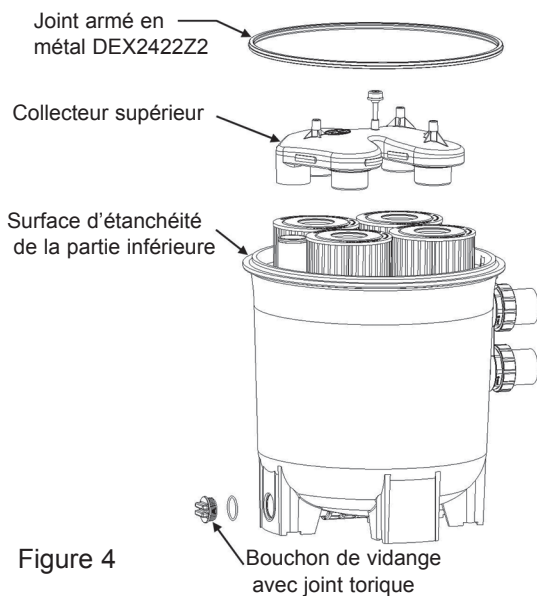


Figure 4

### RETRAIT DES CARTOUCHES

1. Retirez le collecteur supérieur, qui est exposé quand le corps de filtre supérieur est retiré (Fig. 4).
2. Retirez les cartouches filtrantes en les faisant légèrement basculer et en les soulevant.
3. Nettoyez les cartouches filtrantes.

### NETTOYAGE DES CARTOUCHES

Les cartouches filtrantes peuvent être nettoyées à l'intérieur et à l'extérieur à l'aide d'un tuyau d'arrosage. Après avoir nettoyé la cartouche avec le tuyau, pour obtenir de meilleurs résultats, brossez soigneusement la surface plissée pour éliminer les particules fines. N'effectuez pas un nettoyage à haute pression car cela peut endommager l'élément filtrant. Sur les plis de la cartouche, il se peut que vous trouviez quelques débris qui n'auront pas été éliminés par le nettoyage au tuyau d'arrosage.

### NETTOYAGE DES CARTOUCHES

1. Rincez et évacuez toutes les impuretés ou les débris accumulés au fond du corps de filtre inférieur.
2. Rincez et évacuez toutes les impuretés ou les débris accumulés dans le corps de filtre supérieur et autour de la zone d'évacuation manuelle de l'air.
3. Remettez avec précaution les cartouches en place sur leurs raccords sur la plaque d'étanchéité inférieure.
4. Fixez solidement le collecteur supérieur sur les cartouches, en alignant la conduite de retour avec l'orifice du collecteur.

### NETTOYAGE DU JOINT D'ÉTANCHÉITÉ ET DE LA SURFACE D'ÉTANCHÉITÉ

1. Retirez le joint du corps du filtre.
2. Avec un chiffon propre, essuyez la surface d'étanchéité de la partie inférieure du filtre. (Fig. 4) N'utilisez pas de produit solvant.
3. Avec un chiffon propre, essuyez la surface d'étanchéité de la partie supérieure du filtre.

 **Remarque:** N'utilisez pas de solvant pour nettoyer les éléments du filtre.  
Ne lubrifiez pas le joint DEX2422Z2.

**N'UTILISEZ QUE DES PIÈCES DÉTACHÉES D'ORIGINE HAYWARD**

## REMONTAGE DU COLLIER DE SERRAGE ET DU FILTRE

1. Placez le joint armé en métal sur la partie inférieure du filtre (Fig. 4). Placez la partie supérieure du filtre sur le joint armé en métal Hayward DEX2422Z2 et sur la partie inférieure du filtre dans une position dans laquelle l'ensemble des étiquettes d'utilisation et de sécurité sont clairement visibles et la partie supérieure est parfaitement centrée par rapport à la partie inférieure du filtre. (FIG. 5)
2. Remplacez le collier de serrage autour du filtre. Tenez les extrémités du collier de serrage de manière à les positionner à côté des étiquettes d'utilisation et de sécurité du filtre. (Fig. 5.)

**⚠ ATTENTION – NE FRAPPEZ PAS SUR LE COLLIER DE SERRAGE AVEC UN MARTEAU OU DES OUTILS MÉTALLIQUES.**

3. Insérez la vis du collier de serrage dans les extrémités du collier et vissez l'écrou sur la vis, le côté arrondi de l'écrou (Fig. 6) tourné vers les extrémités du collier de serrage.
4. Ne vous contentez jamais de serrer la vis et l'écrou du collier de serrage à la main.  
A l'aide d'une clé dynamométrique dotée d'une douille de  $\frac{3}{4}$ " , serrez l'écrou et la vis du collier de serrage à 17 Nm. (Fig. 1)
5. Suivez les instructions d'utilisation relatives au démarrage de la pompe et de la filtration"

## UTILISATION D'UN ROBOT ASPIRATEUR

L'utilisation d'un robot aspirateur peut se faire à tout moment, les débris allant directement dans le filtre. Il suffit de procéder au nettoyage des cartouches après l'utilisation du robot, si nécessaire.

## DÉMONTAGE DE LA VANNE DE PURGE MANUELLE

Votre filtre est doté d'une vanne de purge manuelle pré-installée en usine.

A l'attention exclusive des professionnels qualifiés dans l'entretien de piscines : Si la vanne de purge manuelle a besoin d'être entretenue, veuillez respecter les instructions suivantes :

1. Arrêtez toutes les pompes de circulation et coupez l'alimentation électrique générale.
2. Fermez l'ensemble des vannes pour empêcher la circulation de l'eau vers le filtre.
3. La vanne de purge manuelle du filtre doit être mise en position OUVERTE (OPEN).
4. Attendez que l'eau ait fini de couler.
5. Attrapez la vanne par ses parties plates, faites-la tourner dans le sens contraire des aiguilles d'une montre jusqu'à ce que l'indicateur sur le rebord de la vanne soit aligné avec la position « DÉVERROUILLÉE (UNLOCK) » sur la partie supérieure du filtre.
6. Tirez vers le haut pour retirer la vanne (la faire osciller doucement peut vous aider).

## MONTAGE DE LA VANNE DE PURGE MANUELLE

Dans les endroits susceptibles de subir des températures inférieures à 0°C, le filtre doit être vidangé afin de le protéger d'éventuels dommages.

1. Le filtre doit être démonté et ses éléments nettoyés ou remplacés.
2. Suivez les INSTRUCTIONS DE DÉMONTAGE DU FILTRE
3. Suivez ensuite les instructions de RETRAIT DES CARTOUCHES et de NETTOYAGE DES CARTOUCHES
4. Remontez conformément aux instructions.
5. Veillez à ne pas laisser le bouchon de vidange dans son logement pendant l'hiver afin d'éviter une éventuelle fissuration du filtre.

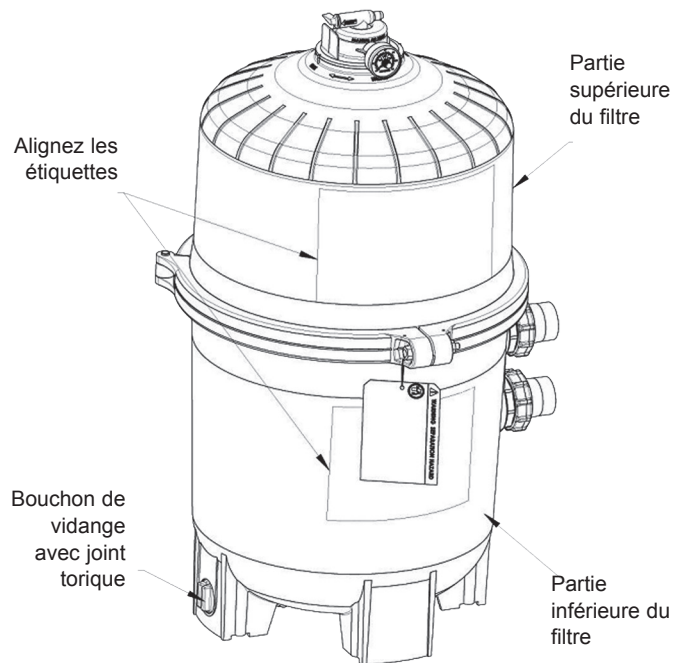


Figure 5

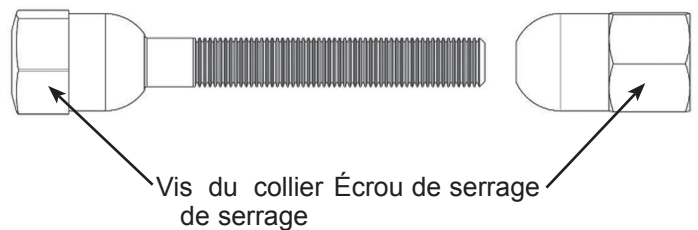


Figure 6

**N'UTILISEZ QUE DES PIÈCES DÉTACHÉES D'ORIGINE HAYWARD**



### HIVERNAGE DU FILTRE

Dans les zones géographiques où on rencontre des températures inférieures à zéro, on devra vidanger le filtre pour le protéger contre tout dommage.

1. Le filtre doit être démonté et les cartouches filtrantes doivent être nettoyées ou remplacées.
2. Suivez les INSTRUCTIONS DE DÉMONTAGE DU FILTRE.
3. Suivez ensuite les instructions de RETRAIT DES CARTOUCHES.
4. Remontez le filtre en suivant les INSTRUCTIONS DE REMONTAGE DU FILTRE.
5. Ne remettez pas le bouchon de vidange en place pendant l'hiver afin d'éviter que le corps du filtre ne craque.

## ENTRETIEN ET RÉPARATIONS

Consultez votre centre de service ou votre revendeur local agréé Hayward. Aucun retour direct à l'usine ne sera accepté sans l'autorisation écrite expresse de Hayward Pool Europe.

PRODUITS CHIMIQUES	NIVEAUX IDÉAUX
Chlore combiné	0,2 ppm maximum
Chlore (stabilisé)	1,0 à 3,0 ppm
PH	7,2 à 7,6
Acide cyanurique (stabilisant)	20 à 30 ppm
Alcalinité	80 à 120 ppm
Dureté de calcium	200 à 300 ppm

## LISTE DE RÉOLUTIONS DE PROBLÈMES

Solution	Faible écoulement de l'eau	Cycles de filtration courts	L'eau de la piscine reste trouble
	<ol style="list-style-type: none"> <li>1. Vérifiez que des débris n'obstruent pas les paniers du skimmer ou le pré-filtre de la pompe.</li> <li>2. Vérifiez que l'arrivée et la sortie d'eau ne sont pas obstruées</li> <li>3. Recherchez une fuite d'air au niveau de l'arrivée d'eau (indiquée par la présence de bulles)</li> </ol>	<ol style="list-style-type: none"> <li>1. Vérifier qu'il n'y ai pas d'algues dans le bassin et procédez à une chloration choc si nécessaire.</li> <li>2. Vérifiez les niveaux de chlore et de pH.</li> </ol>	<ol style="list-style-type: none"> <li>1. Vérifiez les niveaux de chlore, de pH et d'alcalinité totale et ajustez si nécessaire.</li> <li>2. Assurez-vous que le débit à travers le filtre est suffisant.</li> <li>3. Faites fonctionner le filtre sur des périodes plus longues.</li> </ol>

## CARACTÉRISTIQUES

Modèle	Surface de filtration		Débit de référence	
	Ft²	M²	GPM	M³/h
C3030EURO	325	30.2	60	14
C4030EURO	425	39.5	100	22
C5030EURO	525	48.8	130	30
C7030EURO	680	63.2	155	35

**La pression maximale de service pour l'ensemble des modèles est de 3,5 bars (50 PSI).**

**N'UTILISEZ QUE DES PIÈCES DÉTACHÉES D'ORIGINE HAYWARD**



Hayward is a registered trademark  
of Hayward Industries, Inc.  
© 2013 Hayward Industries, Inc.